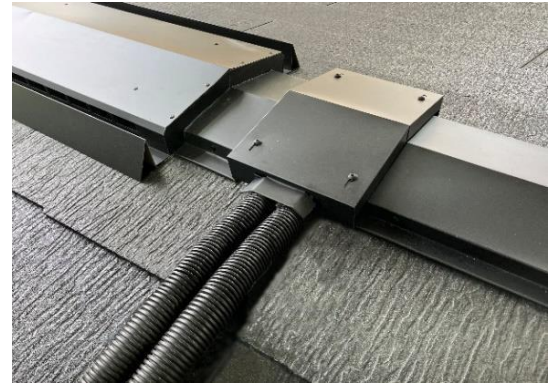


PV ケーブル入線部材「入線ユニット」に新たなラインアップが登場

棟換気総合メーカーの株式会社トーコー（本社奈良県生駒市代表取締役西田敏典）は、PV ケーブル入線部材「入線ユニット スレート用」（以下スレート用）を令和 5 年 12 月 1 日より販売を開始します。

2020 年、日本政府は 2050 年までにカーボンニュートラルを目指すことを宣言。それに伴い、東京都は、新築住宅などへの太陽光発電設備の設置などを義務づける内容の「環境確保条例」改正案を都議会に提出され2025年4月に施行されます。太陽光発電設備の設置推進は全国規模で着々と動き出しています。

政府や行政の方針に伴って市場のニーズにも動きがあり、弊社棟換気を導入されているお客様より、化粧スレート瓦用の「入線ユニット」のご要望をいただき、「入線ユニット」シリーズに新たなラインアップを加える事になりました。今回のシリーズにスレート用が加わる事により、片流れ、切妻や寄棟の金属屋根、スレート瓦、シングル材に対応した棟換気に適合し、多種多様な屋根で活躍できます。ぜひ棟換気とご一緒にご使用ください。



【入線ユニットの特長】

1. 施工管理の手間を省く！

通常、屋根施工後の太陽光パネル設置においては両社の施工タイミングを調整する必要がありましたが、「入線ユニット」なら屋根施工時に設置が完了。専門的な施工手間はなくパネル設置業者様のみでいつでも簡単に入線が可能となります。また、外壁からの配線工事の場合は、壁施工を終えてからの工事が必要でしたが、「入線ユニット」は壁の施工を待たず、屋根施工後すぐに入線することができるため、施工スケジュールの短縮や足場コストの削減にもつながります。

●いつでも入線可能



●壁施工を待たずにすぐ施工



2. 美観に配慮したアイテム！

従来施工だと壁から入線させる事が多いので、ケーブルが住宅の外観から見え美観を損なうこともあります。「入線ユニット」を使用すれば棟部から小屋裏に入線するので壁側にケーブルが出てこず、美観を損なう事がありません。また PV ケーブルだけでなく、テレビのアンテナ線や BS・CS のアンテナ線等も引き込めます。



3. 様々な屋根の素材、形状に対応！

この度新発売の「スレート用」が加わったことで様々な屋根の素材、形状に対応することが可能となりました。

<適応棟換気>

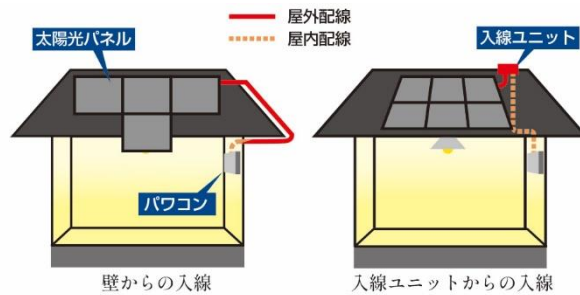
スレート用・・・S型換気棟、Swing、高換気Swing（化粧スレート瓦、シングル材の切妻・寄棟）

i-ROOF II 用・・・i-ROOF II（金属屋根の切妻・寄棟）

片流れ双快用・・・片流れ双快（金属屋根・化粧スレート瓦・シングル材の片流れ）

4. 配線設計が楽々！

棟からの配線により無駄なケーブルの長さを持たずことなく、新築設計時の配線計画も簡単に行えます。



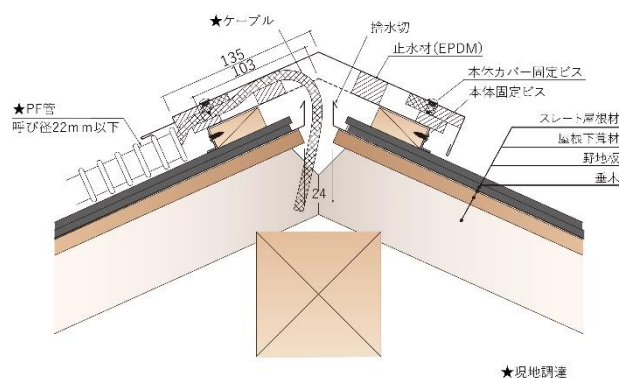
5. 漏水の心配を払拭！

外壁からの入線ではなく棟から入線することでケーブルからの漏水懸念を払拭。

また、製品も厳格な 散水送風試験に合格した漏水に安心な設計です。



【施工断面図】



【新製品】スレート用施工断面図

※片流れ双快用、i-ROOF II用の施工断面図はコチラでご確認ください。

<片流れ双快用> https://www.metal-toko.co.jp/database/yane/nyusenunit/item_28



<i-ROOF II用> https://www.metal-toko.co.jp/database/yane/nyusenunit/item_27



【入線ユニット仕様一覧】

| 品名 | NEW 入線ユニット スレート用 | 入線ユニット 片流れ双快用 | 入線ユニット i-ROOF II用 |
|----------|--|---|--|
| 品番 | N-SW | N-RC | N-IF |
| 寸法 | 340mm | 250mm | 330mm |
| 適応屋根材 | 化粧スレート・シングル | 金属屋根・化粧スレート・シングル | 金属屋根 |
| 対応勾配 | 化粧スレート：2.5寸～8寸 (シングル：1.5寸～) (出荷勾配：4.5寸) | 金属屋根：0.5寸～6寸 化粧スレート：2.5寸～9寸 (出荷勾配：1寸) | 0.5寸～6.5寸 (出荷勾配：2.5寸) |
| 適応換気 | 化粧スレート用換気：S型換気棟、Swing、高換気Swing | 金属屋根・化粧スレート瓦兼用換気：片流れ双快 | 金属屋根用換気：i-ROOF II |
| 専用機 | R-8 | R-93/R-93L | R-70/R-70U |
| 社内防水性能試験 | 散水量 4L/min、風速 40m/S (10分間) 合格 | 散水量 4L/min、風速 30m/S (10分間) 合格 | 散水量 4L/min、風速 30m/S (10分間) 合格 |
| 入線容量 | ケーブル外径φ8mmまで ケーブル8系統 (片側4系統×2、最大16本) アース線2本 (片側1本×2) | ケーブル外径φ8mmまで ケーブル4系統 (最大8本) アース線1本 | ケーブル外径φ8mmまで ケーブル8系統 (片側4系統×2、最大16本) アース線2本 (片側1本×2) |

【「入線ユニット スレート用」に関するお問い合わせ】

株式会社トーコー商品開発部 中谷

TEL : 0743 (71) 0151

FAX : 0743 (71) 0551

e-mail <https://www.metal-toko.co.jp/contact/inquiry.html>

URL <https://www.metal-toko.co.jp>