

「耐火」「換気」「防水」「省施工」4つの性能を全て満たす 軒ゼロ住宅用 軒裏換気部材「エアライン NZ」を新発売

棟換気総合メーカーの株式会社トーコー（本社奈良県生駒市 代表取締役社長 西田敏典）が、棟換気のノウハウを活かした小屋裏換気部材として、軒ゼロ住宅用 軒裏換気部材「エアライン NZ」を2月15日（水）に発売します。

棟換気総合メーカーの株式会社トーコー（本社奈良県生駒市 代表取締役社長 西田敏典）は、棟換気のノウハウを活かし、軒裏から小屋裏への給気・排気を行う換気部材として、軒ゼロ住宅用 軒裏換気部材「エアライン NZ」を開発し、2月15日（水）に発売します。

軒ゼロ住宅用 軒裏換気部材「エアライン NZ」は、軒裏準耐火構造における45分準耐火認定と60分準耐火認定の大臣認定をそれぞれ取得し、防火地域や準防火地域において安心してご使用いただける「耐火」性能を有した商品ラインナップとしました。

また、従来の技術では「耐火」「換気」「防水」といったトレードオフの関係にある性能を同時に実現することは困難だと言われていましたが、当社開発の特許技術により3つの性能を同時に高いレベルで実現することができました。

更に、「エアライン NZ」は、下地のばらつきを吸収し、位置決め、取り付けが簡易に行える「省施工」性能も同時に実現することができます。



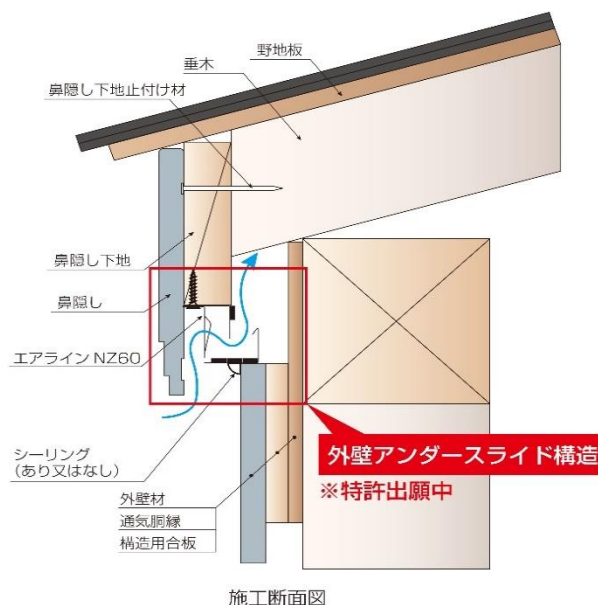
【耐火・換気・防水・省施工の4つの性能を全て満たす特許構造】

エアライン NZ は、「外壁アンダースライド構造」と「三角ブリッジ」という二つの特許構造により、耐火・換気・防水・省施工という異なる性能値を同時に高いレベルで実現できる製品です。

三角ブリッジは、切り起こし断面を三角形状にした当社独自の特許技術です。

大きな換気口面積を有しながら空気の流れをコントロールすることで防水性能を向上させ、換気性能と防水性能を同時に向上させます。

また、外壁アンダースライド構造は、防水性能、耐火性能、施工性能の異なる3つの性能を同時に向上させる特許構造です。



【軒-棟給排気方式とは】

住宅の耐久性を高める小屋裏換気には、給気と排気の違いにより次の2種類の給排気方式があります。

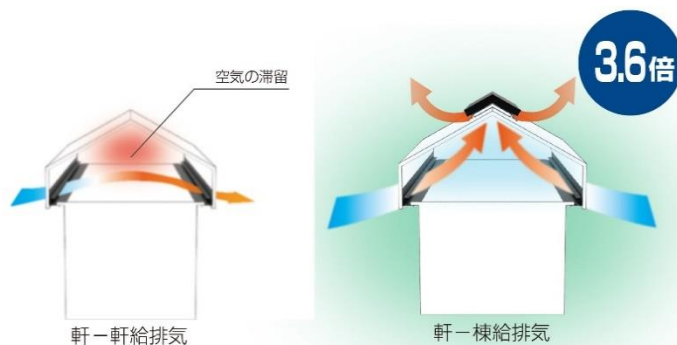
軒裏から給気し軒裏から排気する“軒-軒給排気方式”と軒裏から給気し棟から排気する“軒-棟給排気方式”です。

“軒-軒給排気方式”は入り口と出口が同じであり、また暖かい空気が小屋裏頂部に滞留してしまうため、小屋裏全体を換気しにくいという欠点があります。

当社が推奨する“軒-棟給排気方式”は、入り口と出口は別々に設け、更に出口を棟頂部に付けることにより、効率よく小屋裏全体を換気することが出来ます。

“軒-軒給排気方式”と比べ“軒-棟給排気方式”は、3.6倍の効率で小屋裏を換気することが出来ます。

軒裏換気部材「エアライン NZ」は、当社の棟換気商品と一緒に使用することで、より安心でより快適な小屋裏環境を実現します。



軒-棟給排気の場合は軒-軒給排気の場合と比べ給気で**3.6倍**(900/250)の換気効率となります。エアライン NZ で給気し棟換気で排気する【TOKO 小屋裏 軒-棟通換気システム】は効率的に小屋裏換気ができるシステムです。

【製品仕様】

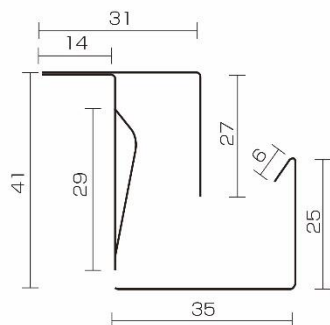
■仕様

品名	エアライン NZ45	エアライン NZ60
色 <品番>	<ul style="list-style-type: none"> EX ブラック <NZ45HEXBK> EX ブラウン <NZ45HEXBR> EX ホワイト <NZ45HEXWH> EX グレー <NZ45HEXGR> 	<ul style="list-style-type: none"> EX ブラック <NZ60HEXBK> EX ブラウン <NZ60HEXBR> EX ホワイト <NZ60HEXWH> EX グレー <NZ60HEXGR>
寸法	全長：1820mm	
有効開口面積	130cm ² /m	
軒-棟給排気 対応天井面積	11.7m ² /m (棟換気を設置)	
軒-軒給排気 対応天井面積	3.25m ² /m	
耐火性能	準耐火 45分 (大臣認定番号：QF045RS-0351)	準耐火 60分 (大臣認定番号：QF060RS-0370)
適用地域	非防火/準耐火 30分/準耐火 45分地域	準耐火 60分地域
材質	カラー GL 鋼板 (高耐食仕様)	カラー GL 鋼板 (高耐食仕様) 熱膨張材 (オレフィン系)
水密性能	風速 25m/s 散水量散水量 4ℓ / m ² ・min 10分間 有害な漏水なし	
梱包	8本 / 1ケース	

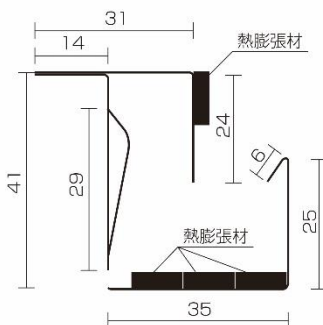
※ケース単位での商品出荷とさせていただきます。

【製品断面図】

エアライン NZ45<準耐火 45分>



エアライン NZ60<準耐火 60分>



【専用役物ラインナップ】

■専用役物（軒部）

出隅



品番：NZD※※
梱包：4個／1ケース

入隅



品番：NZI※※
梱包：4個／1ケース

ジョイント



品番：NZJ※※
梱包：8個／1ケース

エンド（L）



品番：NZEL※※
梱包：8個／1ケース

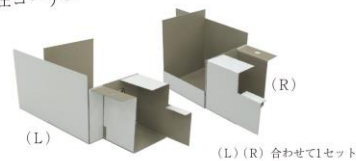
エンド（R）



品番：NZER※※
梱包：8個／1ケース

■専用役物（ケラバ部）

自在コーナー



品番：NZC※※
梱包：4セット／1ケース

【色調ラインナップ】



EX ブラック<EXBK>



EX ブラウン<EXBR>



EX ホワイト<EXWH>



EX グレー <EXGR>

上記の専用役物に品番の**には< >内の色品番が入ります。ご注文の際はご注意ください。

【本件に関するお問い合わせ先】

株式会社トーコー 商品開発部 森村

TEL 0743 (71) 0151

FAX 0743 (71) 0551

【トーコーホームページ】

<https://www.metal-toko.co.jp/>